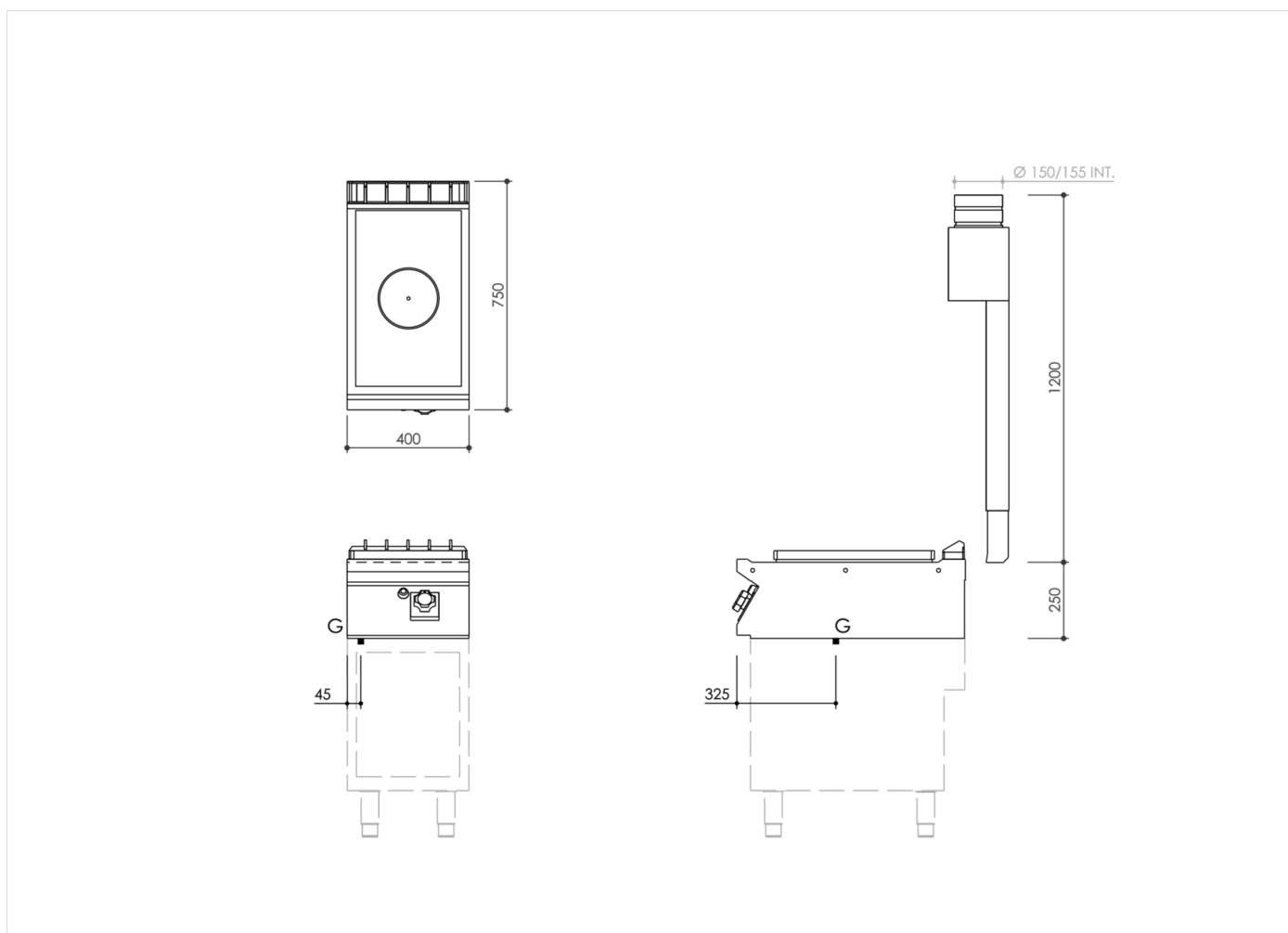


SERIE	ARTIKELNUMMER	MODELL	FUNKTION
MI - 70	MAMCOOOO180	TP74GT	Glühplattenherde

PRODUKT

Gas Glühplattenherd Oberteil



INSTALLATIONSANGABEN

(G) Gasanschluss:

Ø1/2"

