

GAMA	CÓDIGO	MODELO	FUNCIÓN
MI - 70	MAMCOOOO180	TP74GT	Todo plancha radiante

PRODUCTO

Cocina a gas todo plancha radiante de sobremesa



GAMA	CÓDIGO	MODELO	FUNCIÓN
MI - 70	MAMCOOOO180	TP74GT	Todo plancha radiante

PRODUCTO

**Cocina a gas todo plancha radiante de sobremesa**



**DETALLES TÉCNICOS**

ANCHO (mm):	<b>400</b>
PROFUNDIDAD (mm):	<b>750</b>
ALTURA (mm):	<b>250</b>
PESO (Kg):	<b>39</b>
VOLUMEN (m <sup>3</sup> ):	<b>0.2</b>
POTENCIA GAS (kW):	<b>6</b>
N. ZONAS DE COCCIÓN:	<b>1</b>
DIM. ZONAS DE COCCIÓN (mm):	<b>385x580</b>
DATOS ZONA DE COCCIÓN:	<b>1 x 6 kW</b>

**DESCRIPCIÓN**

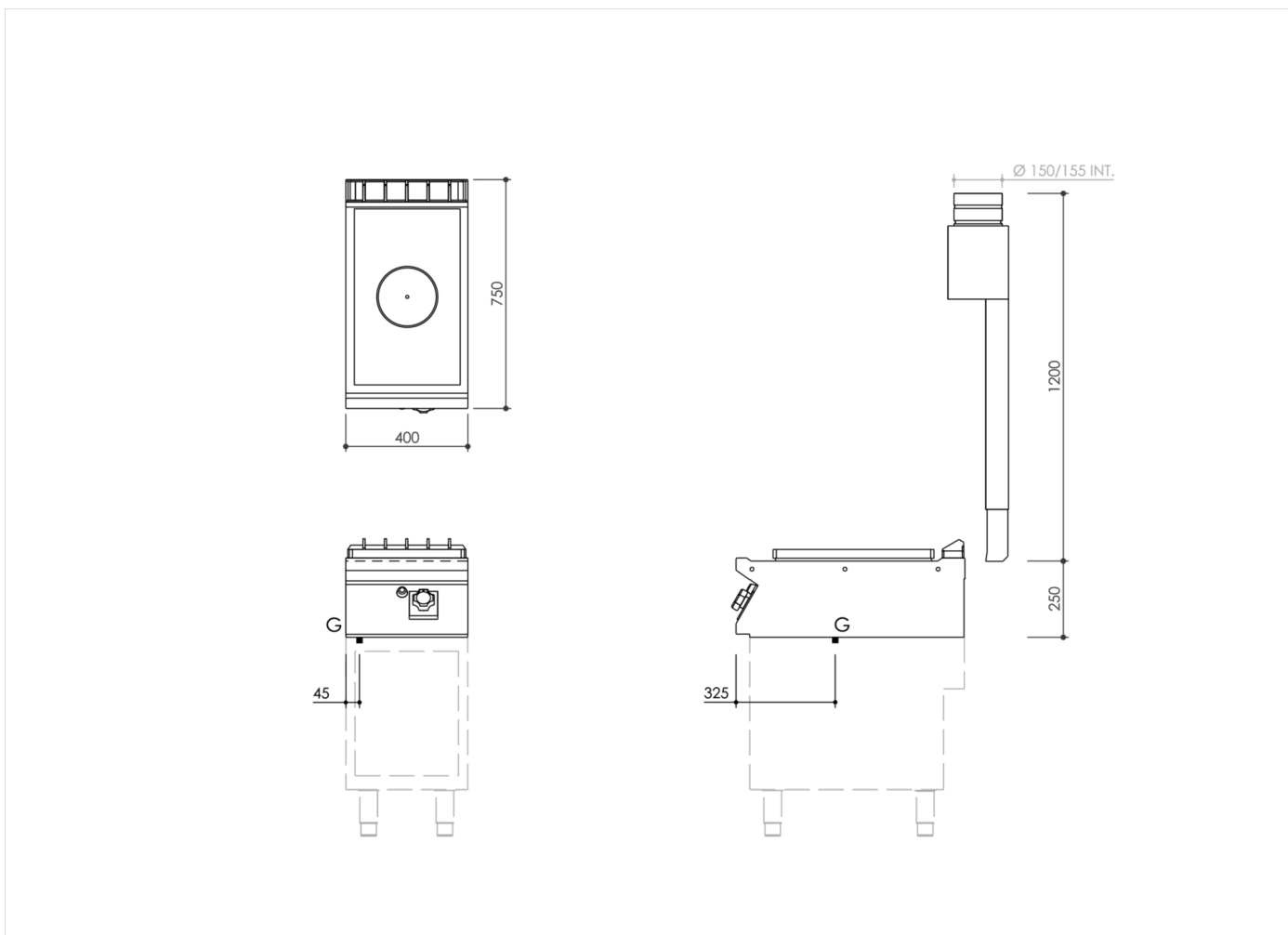
Plancha radiante de gas Top, realizada en acero inoxidable AISI 304. Encimera de 20/10 estampada con borde anterior antiderrame, apta para unión lateral con junta hermética de serie. Encimera con preinstalación para el accesorio columna de agua. Plancha radiante de 385x580 mm en hierro fundido de gran espesor con nervaduras para mejor difusión del calor, dotada de anillo central con orificio. Quemador de 6 kW de doble corona en acero cromado, de elevada potencia para alcanzar una temperatura de 450 °C en el centro de la plancha y de 200 °C en los bordes; quemador con llama piloto con encendido piezoeléctrico y termopar de seguridad. Mandos ergonómicos, especialmente diseñados con una forma que evita filtraciones de agua. Salida de gas con válvula termostática de seguridad. Además, dos quemadores principales con potencia máxima de 6 kW, fijados herméticamente a la encimera. Mandos ergonómicos, especialmente diseñados con una forma que evita filtraciones de agua. Regulación precisa y continua de la potencia de 1,6 a 6 kW mediante válvula con termopar de seguridad. Encendido del quemador principal mediante quemador piloto permanente de bajo consumo (170 W). Quemador piloto y termopar situados bajo el cuerpo del quemador principal, protegidos de golpes y derrames. Encimera de cocción dotada de robustas parrillas en hierro fundido esmaltadas RAAF, resistentes a ácidos, álcalis y llama; además, las parrillas son adecuadas tanto para recipientes pequeños como grandes.



GAMA	CÓDIGO	MODELO	FUNCIÓN
MI - 70	MAMCOOOO180	TP74GT	Todo plancha radiante

PRODUCTO

Cocina a gas todo plancha radiante de sobremesa



DETALLES TÉCNICOS DE INSTALACIÓN

(G) Llegada Gas: Ø1/2"

