

GAMMA	CODICE	MODELLO	FUNZIONE
MI - 90	MAMCOOO4630	FT98EMG#	Frytop - Piastra in ferro

PRODOTTO

**Fry-top elettrico, piastra 1/3 rigata 2/3 liscia su vano a giorno**



GAMMA    CODICE    MODELLO    FUNZIONE  
**MI - 90    MAMCOOO4630    FT98EMG#    Frytop - Piastra in ferro**

PRODOTTO

**Fry-top elettrico, piastra 1/3 rigata 2/3 liscia su vano a giorno**



#### DATI TECNICI

LARGHEZZA (mm):	<b>800</b>
PROFONDITA' (mm):	<b>920</b>
ALTEZZA (mm):	<b>900</b>
PESO (Kg):	<b>130</b>
VOLUME (m <sup>3</sup> ):	<b>0.5</b>
POTENZA EL. (kW):	<b>15</b>
ALIMENTAZIONE (V):	<b>VAC400-3N</b>
DIM. INTERNE BASE (mm):	<b>720x400(h)x900 mm</b>
N° ZONE COTTURA:	<b>2</b>
DIM. ZONE COTTURA (mm):	<b>735x700mm</b>
DETTAGLI ZONE COTTURA:	<b>2x 7.50</b>
SPECIFICHE DEL MODELLO:	<b>Piastra 1/3 rigata 2/3 liscia ferro</b>
GRADO IP:	<b>IPX5</b>
RANGE T (°C):	<b>110-280</b>

#### DESCRIZIONE

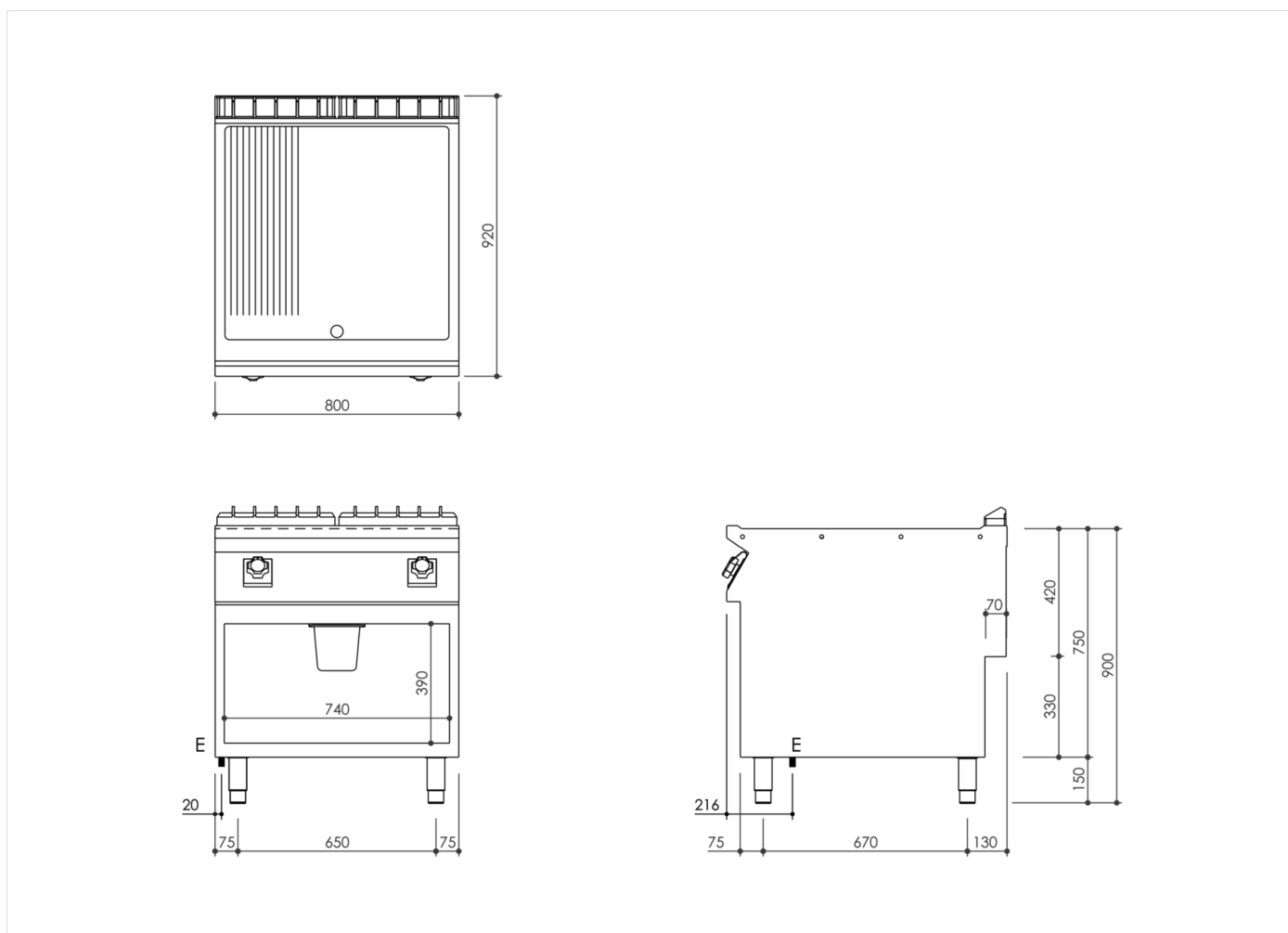
Fry-top elettrico monoblocco su vano a giorno realizzato in acciaio inox AISI 304. Piano in 20/10 stampato con bordo anteriore antitrascinamento, predisposto per l'unione di testa con guarnizione ermetica in dotazione. Piano predisposto per il montaggio dell'accessorio colonnina acqua. Superficie di cottura con piastra inclinata 1/3 rigata 2/3 liscia. Piastra di cottura ribassata di 40 mm rispetto al piano di lavoro, saldata ermeticamente per garantire un'agevole pulizia. Superficie di cottura con zona fredda di 65 mm sul fronte piastra. Foro per lo scarico grassi di forma circolare Ø 40 mm. Cassetto di raccolta grassi con capacità di 1,5 lt. Riscaldamento tramite resistenze corazzate in Incoloy. Manopola per il controllo del riscaldamento con geometria di protezione alle infiltrazioni d'acqua dotata di lampade spia integrate per la visualizzazione immediata del riscaldamento e del corretto funzionamento dell'apparecchiatura. Temperatura di cottura controllata termostaticamente con regolazione da 110 a 280 °C. Termostato di sicurezza che interviene in caso di guasto al termostato di lavoro. Superficie di cottura 735x700 mm. Raschietto per piastra liscia in dotazione. Grado di protezione all'acqua IPX5. Apparecchiatura dotata di piedini regolabili in altezza in acciaio inox.



GAMMA    CODICE    MODELLO    FUNZIONE  
**MI - 90    MAMCOOO4630    FT98EMG#    Frytop - Piastra in ferro**

PRODOTTO

**Fry-top elettrico, piastra 1/3 rigata 2/3 liscia su vano a giorno**



#### DATI TECNICI DI INSTALLAZIONE

(E) Allacciamento Elettrico:

VAC400-3N 50/60Hz

