

GAMMA	CODICE	MODELLO	FUNZIONE
MI - 70	MAMCOOOO290	PC78EGPT	<b>Cucine Elettriche</b>

PRODOTTO

**Piano cottura 4 piastre tonde elettrico su vano a giorno**



GAMMA	CODICE	MODELLO	FUNZIONE
MI - 70	MAMCOOOO290	PC78EGPT	<b>Cucine Elettriche</b>

PRODOTTO

**Piano cottura 4 piastre tonde elettrico su vano a giorno**



#### DATI TECNICI

LARGHEZZA (mm):	<b>800</b>
PROFONDITA' (mm):	<b>750</b>
ALTEZZA (mm):	<b>900</b>
PESO (Kg):	<b>70</b>
VOLUME (m <sup>3</sup> ):	<b>0.8</b>
POTENZA EL. (kW):	<b>10.4</b>
ALIMENTAZIONE (V):	<b>VAC400 3N / VAC230 3</b>
DIM. INTERNE BASE (mm):	<b>720x400(h)x700 mm</b>
N° ZONE COTTURA:	<b>4</b>
DIM. ZONE COTTURA (mm):	<b>4 x Ø 220</b>
DETTAGLI ZONE COTTURA:	<b>4 x 2,6 kW</b>
GRADO IP:	<b>IPX5</b>
RANGE T (°C):	<b>0-500 °C</b>

#### DESCRIZIONE

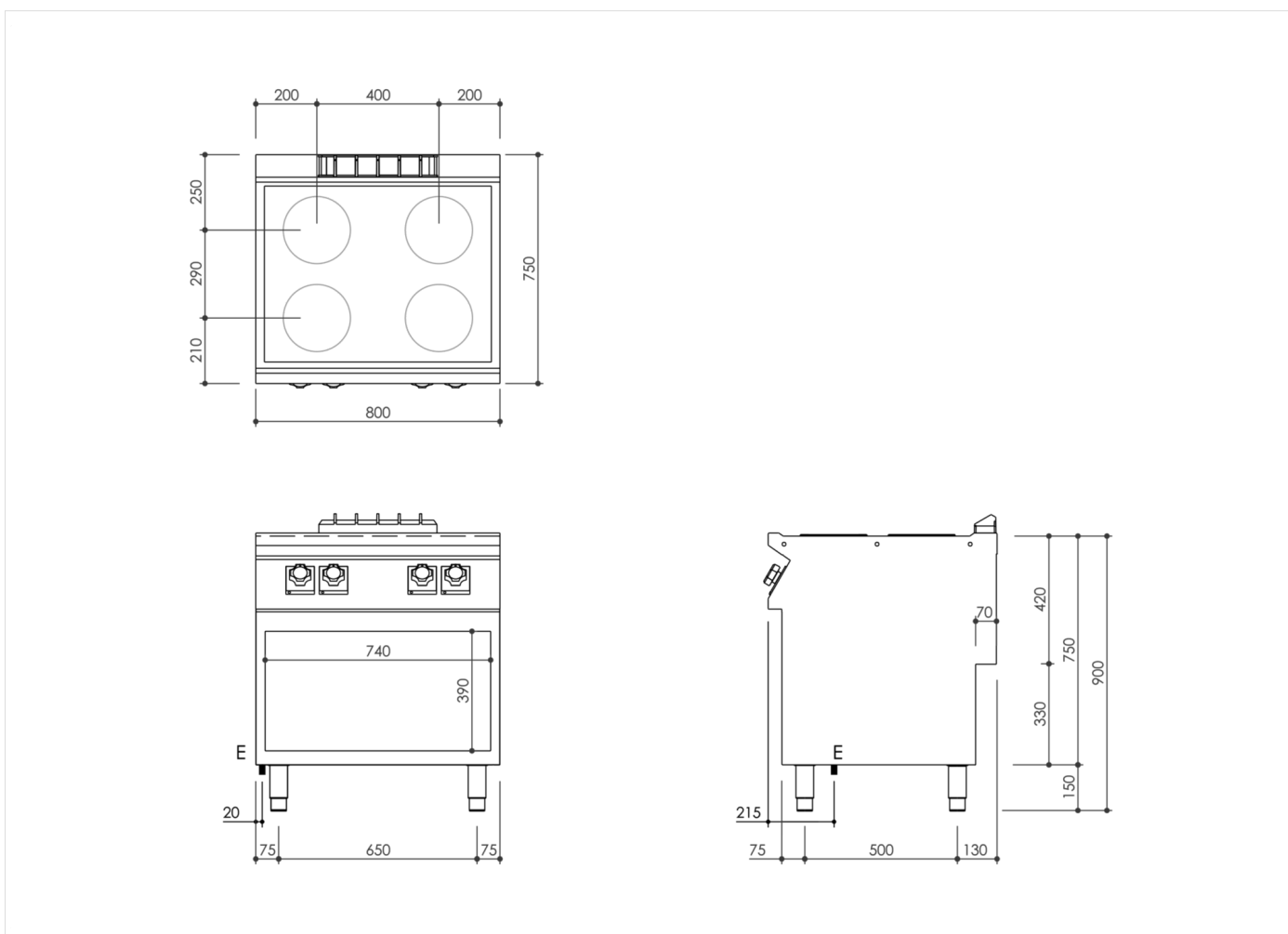
Piano di cottura elettrico monoblocco, su vano a giorno, realizzato in acciaio inox AISI 304. Piano in 20/10 stampato con bordo anteriore antitrascinamento, predisposto per l'unione di testa con guarnizione ermetica in dotazione. Piano predisposto per il montaggio dell'accessorio colonnina acqua. Apparecchiatura composta da piastre di riscaldamento circolari Ø 220 mm, in ghisa, n° 4 con potenza di 2,6 kW ciascuna fissate ermeticamente al piano. Manopole ergonomiche con geometria di protezione alle infiltrazioni d'acqua, dotate di lampade spia integrate per la visualizzazione immediata del funzionamento e della temperatura raggiunta. Regolazione del riscaldamento a 7 posizioni. Piastre dotate di termostato di sicurezza a ripristino automatico che interviene in caso utilizzo a vuoto o con pentola inadatta. Grado di protezione all'acqua IPX5. Apparecchiatura dotata di piedini regolabili in altezza in acciaio inox.



GAMMA	CODICE	MODELLO	FUNZIONE
MI - 70	MAMCOOOO290	PC78EGPT	<b>Cucine Elettriche</b>

PRODOTTO

**Piano cottura 4 piastre tonde elettrico su vano a giorno**



## DATI TECNICI DI INSTALLAZIONE

(E) Allacciamento Elettrico:

VAC400 3N / VAC230 3 50/60Hz

