



GAMME	CODE	MODÈLE	FONCTION
MI - 70	MAMCOOOO290	PC78EGPT	Fourneaux electriques

ARTICLE

**Plaque 4 plaques électriques rondes sur placard ouvert**



**DONNÉES TECHNIQUES**

LARGEUR (mm):	800
PROFONDEUR (mm):	750
HAUTEUR (mm):	900
POIDS (Kg):	70
VOLUME (m <sup>3</sup> ):	0.8
PUISSANCE ÉLECTRIQUE (kW):	10.4
TENSION (V):	VAC400 3N / VAC230 3
DIM. INTERNES BASE (mm):	720x400(h)x700 mm
N. ZONES DE CUISSON:	4
DIM. ZONES DE CUISSON (mm):	4 x Ø 220
DÉTAILS ZONE DE CUISSON:	4 x 2,6 kW
DEGRÉ IP:	IPX5
ÉCHELLE DE TEMPÉRATURE (C°):	0-500 °C

**DESCRIPTION**

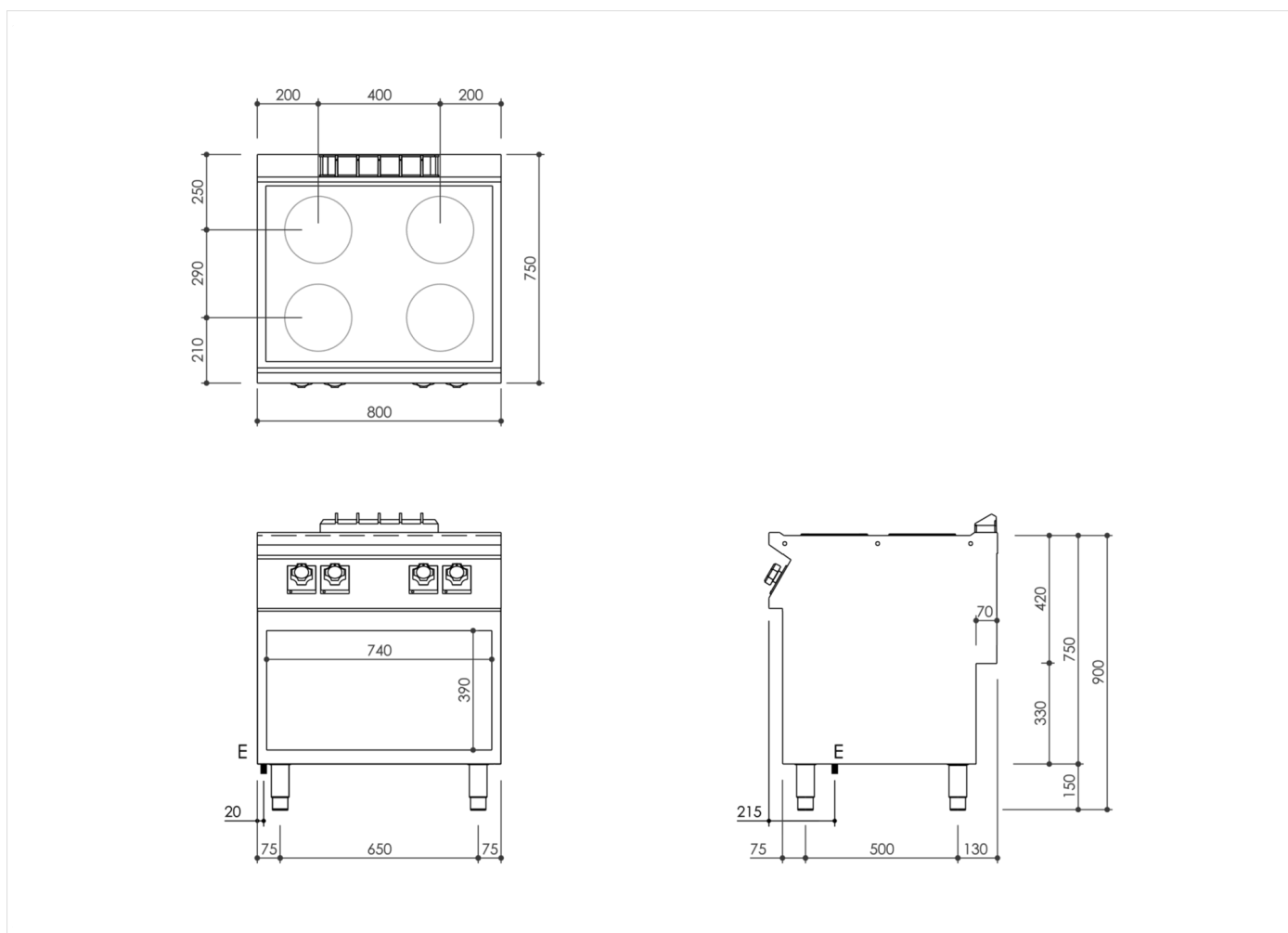
Plaque électrique, sur placard ouvert, réalisée en acier inox AISI 304. Plan embouti, épaisseur 20/10, avec bord avant anti-débordement, conçu pour la jonction d'extrémité avec joint hermétique fourni. Plan prédisposé pour le montage de l'accessoire colonne d'eau. Appareil comprenant des plaques chauffantes circulaires Ø 220 mm en fonte, 4 de 2,6 kW chacune, fixées hermétiquement au plan. Manettes ergonomiques dont la forme protège contre les infiltrations d'eau, équipées de lampes témoin intégrées signalant immédiatement le fonctionnement et la température atteinte. Réglage du chauffage à 7 positions. Plaques dotées d'un thermostat de sécurité à rétablissement automatique qui intervient en cas d'utilisation à vide ou d'une casserole non appropriée. Indice de protection contre l'eau IPX5. Appareil équipé de pieds réglables en hauteur en acier inox.



GAMME	CODE	MODÈLE	FONCTION
MI - 70	MAMCOOOO290	PC78EGPT	Fourneaux électriques

ARTICLE

Plaque 4 plaques électriques rondes sur placard ouvert



**DONNÉES TECHNIQUES D'INSTALLATION**

(E) Raccordement électrique: **VAC400 3N / VAC230 3 50/60Hz**

