

SERIE	ARTIKELNUMMER	MODELL	FUNKTION
MI - 70	MAMCOOOO3IO	PC78EFEPT	Elektroherde

PRODUKT

Elektroherd 4 runde Platten auf statischem Elektro-Backofen



SERIE	ARTIKELNUMMER	MODELL	FUNKTION
MI - 70	MAMCOOOO3IO	PC78EFEPT	Elektroherde

PRODUKT

Elektroherd 4 runde Platten auf statischem Elektro-Backofen



TECHNISCHE DATEN

BREITE (mm):	800
TIEFE (mm):	750
HÖHE (mm):	900
GEWICHT (Kg):	106
VOLUMEN (m ³):	0.8
GESAMT-WATT (kW):	16.4
NETZSPANNUNG (V):	VAC400 3N
INNENMAßE BACKOFEN (mm):	570x530x295(h)
KAPAZITÄT BACKOFEN:	3x GN 2/I
BACKOFENLEISTUNG (kW):	6 kW
ANZAHL KOCHZONEN:	4
MAßE KOCHZONEN (mm):	4 x Ø 220
DETAILS ZUR KOCHZONE:	4 x 2,6 kW
IP SCHUTZGRAD:	IPX5
BETRIEBSTEMPERATUR (°C):	0-500 °C
OFEN BETRIEBSTEMPERATUR (°C):	110-280

BESCHREIBUNG

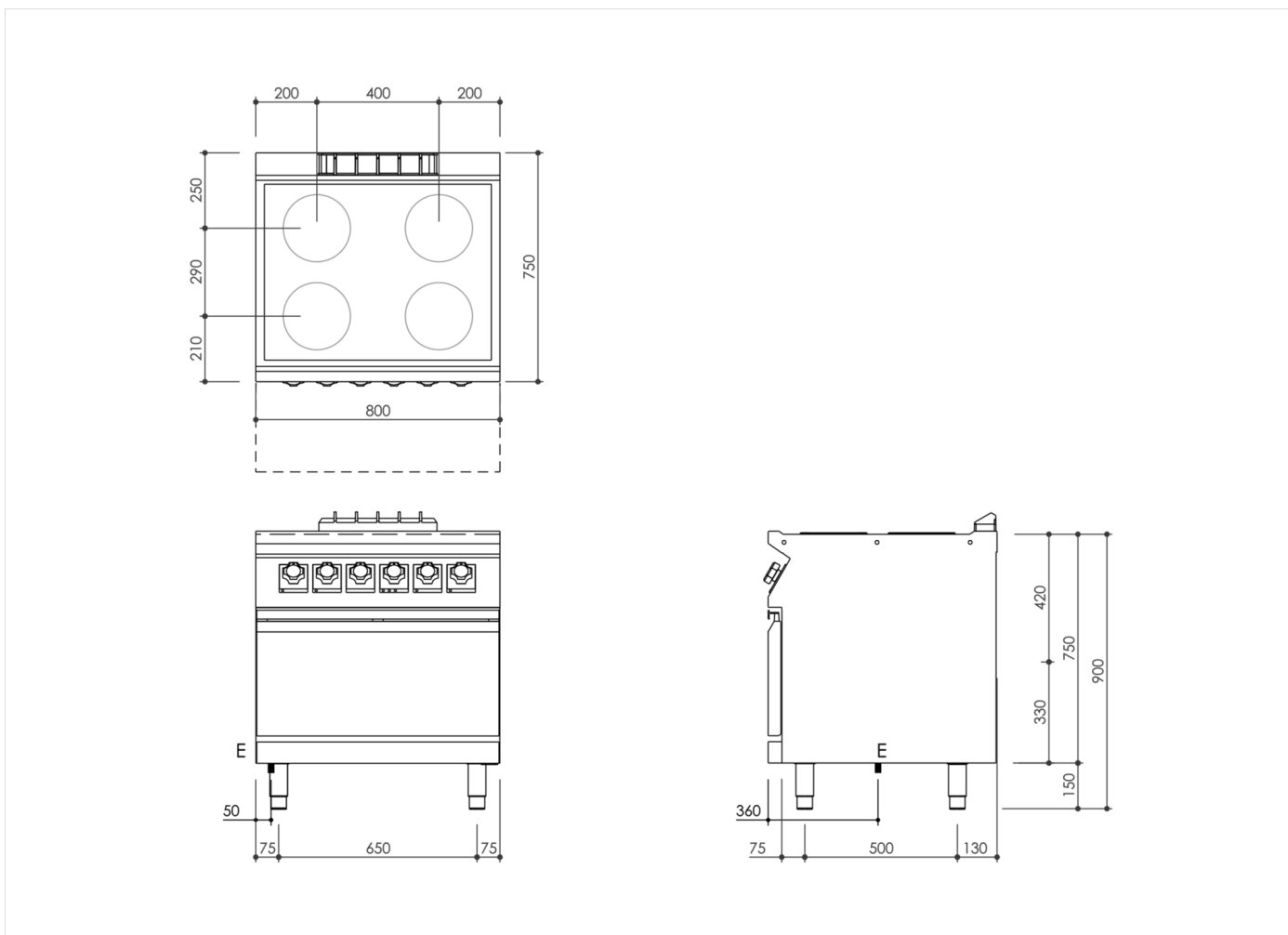
Elektrokochfeld, Standgerät, auf statischem Elektrobackofen, aus Edelstahl AISI 304. Tiefgezogene Arbeitsplatte mit vorderer Überlaufschutzkante, 2 mm Materialstärke, ausgelegt für bündige Verbindung Stoß an Stoß mit anderen Geräten aus der Serie. Eine hermetische Dichtung ist im Lieferumfang enthalten. Mit Vorrüstung für Montage der Wasserhahnsäule (Zubehör). Gerät mit 4 hermetisch dicht am Kochfeld befestigten runden Heizplatten Ø 220 mm aus Gusseisen mit einer Leistung von je 2,6 kW. Die Platten sind mit einem automatisch rücksetzenden Sicherheitsthermostat ausgestattet, der ausgelöst wird, wenn die Platte ohne Kochgeschirr benutzt wird. Heizregelung mit Wahlschalter mit 7 Betriebsstellungen. Kontrolllampe für die Überwachung des korrekten Gerätebetriebs. Ergonomische Knebel, deren Geometrie vor eindringendem Wasser schützt, ausgestattet mit integrierten Kontrolllampen für die unmittelbare Anzeige des Betriebs und der erreichten Temperatur. Statischer Elektrobackofen GN 2/I. Heizwiderstände mit separater Einstellung für Ober- und Unterhitze. Temperaturregelung zwischen 110°C und 280°C über Thermostat. Garraum aus Edelstahl, Abmessungen 575x654x300h mm. Ofenboden aus emailliertem Stahl mit großer Materialstärke. Ofeninnentür aus Edelstahl mit Labyrinthdichtung. Umschalter mit vier Betriebsstellungen, Sicherheitsthermostat. Kontrolllampe für die Überwachung des korrekten Ofenbetriebs. Ofenleistung 6 kW. Schutzart IPX5 (Strahlwasser). Gerät mit höhenverstellbaren Edelstahlfüßen.



SERIE	ARTIKELNUMMER	MODELL	FUNKTION
MI - 70	MAMCOOOO3IO	PC78EFEPT	Elektroherde

PRODUKT

Elektroherd 4 runde Platten auf statischem Elektro-Backofen



INSTALLATIONSANGABEN

(E) Elektroanschluss: VAC400 3N 50/60Hz

